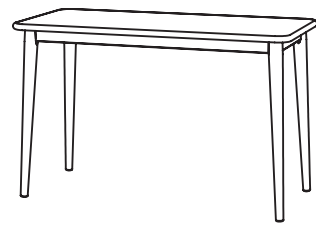


## NORDIK-SCANDI SKRIVBORD

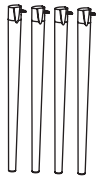
desk/kirjoituspöytä



Delar/Parts/Osat



(A) x1



(B) x4



(C) x4



(D) x4

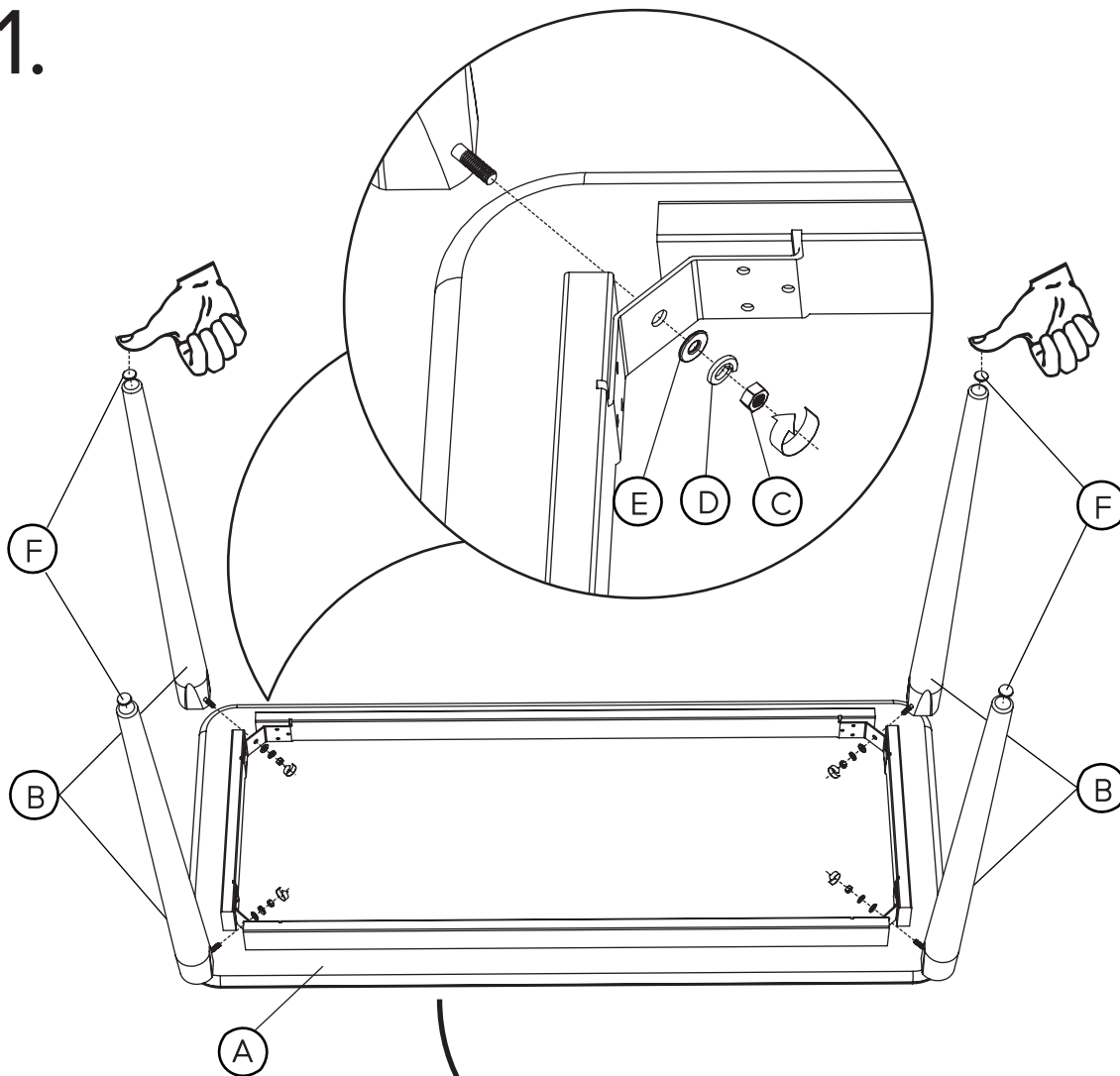


(E) x4



(F) x4

# 1.



x 2

